

# Panasonic®

Wet/Dry Rechargeable Shaver

Rasoir rechargeable pour utilisation avec ou sans mousse

## Operating Instructions Manuel d'utilisation

Model No. ES3042/ES3041/ES3040

Modèle N° ES3042/ES3041/ES3040



Before operating this unit, please read these instructions completely.

Lire toutes les instructions avant d'utiliser l'appareil.

Thank you for purchasing the Panasonic Wet/Dry Rechargeable Shaver.

Nous vous remercions d'avoir acheté le Rasoir rechargeable pour utilisation avec ou sans mousse Panasonic.

# IMPORTANT SAFETY INSTRUCTIONS

When using an electrical appliance, basic precautions should always be followed,

including the following:  
Read all instructions before using this appliance.

## **DANGER** To reduce the risk of electric shock:

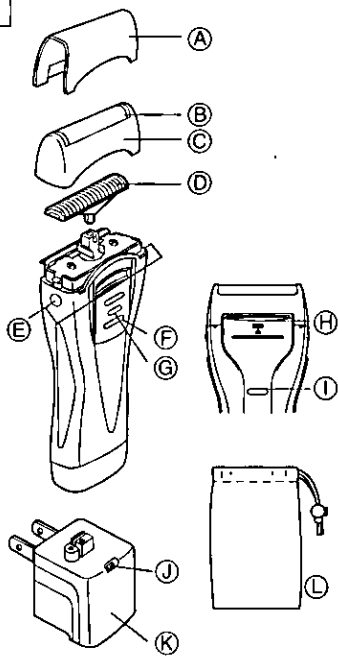
1. Do not install the base unit where it can fall into a tub or sink.
2. Never attempt to retrieve the charging adaptor if it has fallen into water. Unplug the appliance immediately.
3. Do not place, or store, the charging adaptor where it can fall into a tub or sink. Do not place, or drop it, into water or other liquid.
4. Before charging the shaver, wipe off any moisture from the shaver and charging adaptor. Always handle with dry hands.
5. Always charge the shaver in a cool, dry place.
6. Except when charging, always unplug the charging adaptor from the electrical outlet.
7. Unplug this appliance before cleaning.

## **WARNING** To reduce the risk of burns, fire, electric shock, or injury to persons:

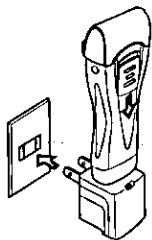
1. Do not use this shaver with damaged shaving blades and/or foil, as facial injury may occur.
2. Close supervision is necessary when this shaver is used by, on or near children or invalids.
3. Use this appliance only for its intended use as described in this manual. Do not use attachments not recommended by the manufacturer.
4. Never operate the charging adaptor if it has a damaged cord or plug, if it is not working properly, if it has been dropped or damaged or dropped into water. Return the appliance to a servicentre for examination and repair.
5. Never drop or insert any object into any opening.
6. Keep the cord away from heated surfaces.
7. Do not use outdoors or operate where aerosol (spray) products are being used or where oxygen is being administered.
8. Periodically inspect the wall unit for secure mounting.

## **SAVE THESE INSTRUCTIONS**

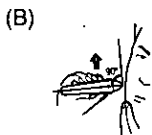
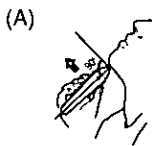
1



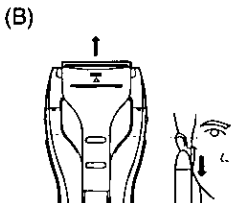
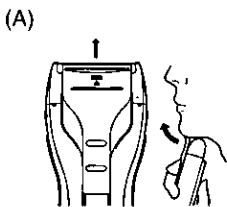
2

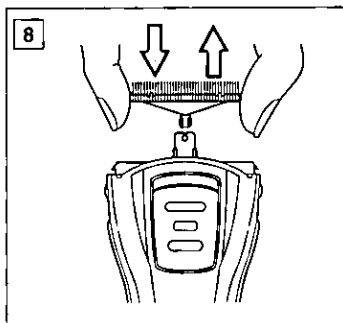
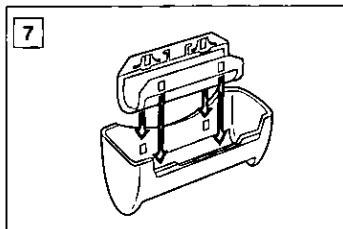
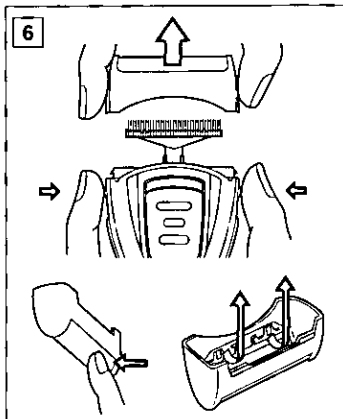
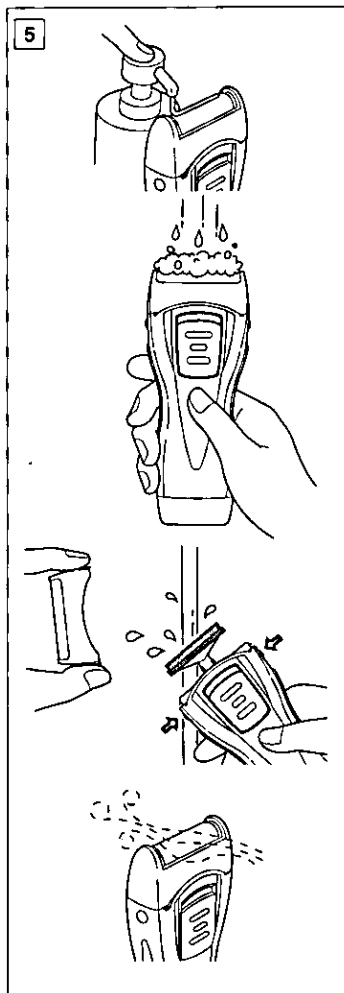


3

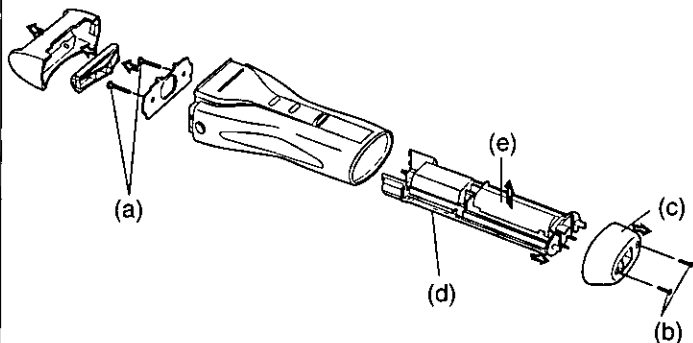


4





9



## Index

ENGLISH

Page 6

FRANCAIS

Page 10

ESPAÑOL

Pagina 15

## Before use

This Wet/Dry shaver can be used for wet shaving with shaving lather or for dry shaving. You can use this water-tight shaver in the shower and clean it in water. Treat yourself to wet lather shaves for at least three weeks and notice the difference. Your Panasonic Wet/Dry shaver requires a little time to get used to because your skin and beard need about a month to adjust to any new shaving method.

Charge the shaver for at least 8 hours before using it for the first time or when it has not been in use for more than six months.

## Parts identification

(see fig. 1)

- Ⓐ Protective cap
- Ⓑ Outer foil
- Ⓒ Foil frame
- Ⓓ Inner blade
- Ⓔ Foil frame release buttons
- Ⓕ On/Off switch
- Ⓖ Switch lock button
- Ⓗ Trimmer
- Ⓘ Trimmer handle
- Ⓝ Charge indicator lamp
- Ⓚ Charging adaptor
- Ⓛ Travel pouch

## Charging

(see fig. 2)

Switch the shaver off and set it firmly into the charging adaptor. Keep the adaptor level. Plug the adaptor into an AC outlet.

The charge indicator lamp will glow and it will stay on until the plug is removed from the AC outlet.

You can fully charge the shaver in 8 hours if it seems to be losing speed. A full charge will supply enough power for about 7 shaves (three minutes per shave for a normal beard). Before traveling, charge it fully for 8 hours if you will not be taking the charging adaptor with you.

## For a better shave

Put a thin layer of shaving foam on your face which works as a lubricant. Shaving foam is the most suitable among many other shaving aids (gel, soap, cream, etc). Do not put a thick layer of shaving foam as it may affect the shaver's performance. If the shaving head is clogged with foam, simply rinse it under running water. Depress the switch lock button and slide the On/Off switch upward to turn the shaver on.

Hold the shaver at a right angle (90°) to your skin (see fig. 3). Start out shaving by applying gentle pressure to your face. Stretch your skin with your free hand and move the shaver back and forth in the direction of your beard. You may gently increase the amount of pressure as your skin becomes accustomed to this shaver. Applying excessive pressure does not provide a closer shave.

## Using the trimmer

(see fig 4)

### Shaving longer, curly hairs under the chin (see fig 4A)

Slide the trimmer handle up to the 1st position. This position makes the trimmer an intercept cutter, cutting long hairs while the outer foil shaves shorter hairs. Make sure that the trimmer is facing outward, away from the neck.

### Trimming sideburns (see fig 4B)

Slide the trimmer handle up to the 2nd position. Place the trimmer at a right angle to your skin and move it downward to trim sideburns.

## Cleaning your shaver

(see fig 5)

For cleanliness and convenience, we recommend that you clean your shaver with water and a liquid hand soap. Regular cleaning will keep your shaver in good condition while preventing odors or bacteria from developing, and maintain the cutting performance.

With the outer foil in place, apply some hand soap onto the outer foil. Turn the shaver on and pour some water over the outer foil.

After about 10-20 seconds, turn the shaver off.

Remove the foil frame and clean it with running water.

Wipe off any moisture from the shaver with a dry cloth and remove the protective cap to allow the outer foil to dry completely.

## Replacing shaving head components

It is recommended that you replace the outer foil at least every year and the inner blade at least every two years to maintain your shaver's cutting performance.

### Remove the outer foil

Squeeze the foil frame release buttons and lift the outer foil frame upward to remove it. Remove the outer foil from the frame by slipping it off the hooks. (Caution: The foil may spring out when released from the hooks.) (see fig 6)

### Insert the new outer foil

Slip the foil into the frame with the plastic edges facing inward. Guide the plastic edges onto the hooks in the frame. (see fig 7)

### Replacing the inner blades

(see fig 8)

Squeeze the foil frame release buttons and lift the foil frame upward to remove it. Remove the inner blade by grasping it firmly at both ends and pulling straight away from the shaver. To insert the new inner blade, hold the blade at both ends and press downward until it snaps into the shaver.

## ATTENTION:

The product you have purchased is powered by a nickel cadmium battery which is recyclable. At the end of its useful life, under various state and local laws, it is illegal to dispose of this battery into your municipal waste stream. Please call 1-800-8-BATTERY for information on how to recycle this battery.



## How to remove the built-in rechargeable battery before disposal of the shaver (see fig. 10)

Disassemble the shaver as explained in 1 through 5, then remove the battery. The procedure described in fig. 10 is intended only for removal of the rechargeable battery for the purpose of proper disposal.

## WARNING:

Do not attempt to replace the built-in, rechargeable battery yourself for the purpose of re-using the shaver. This could result in the risk of fire or electric shock.

Please contact your nearest authorized Panasonic service center.

1. Remove the protective cap, foil frame and inner blade.
2. Remove the two screws (a) on the top.

3. Remove the two screws (b) and remove the bottom cover (c).
4. Push the chassis (d) out of the housing.
5. Remove the battery (e) from the chassis.

## Caution

- Do not charge the shaver where the temperature is below 0°C (32°F) or above 40°C (104°F), where it will be exposed to direct sunlight or a heat source, or where there is a lot of moisture.
- Use only the included shaver charging adaptor RE3-68 to charge the ES3042, ES3041, ES3040 shaver.
- Dry the shaver completely before setting it in the charging adaptor.
- Keep the charging adaptor away from water and handle it only with dry hands. Do not use an extension cord to connect the charging adaptor to an outlet.
- Store the charging adaptor in a dry area where it will be protected from damage.
- The outer foil is very thin. If handled improperly, it can be easily damaged. To avoid personal injury, do not use the shaver if it has a damaged foil or inner blade.
- Wash the shaver in tap water. Do not use salt water or boiling water. Also, do not use cleaning products that are designed for toilets, bathrooms or kitchen appliances. Do not submerge the shaver for a long time.
- Do not wipe any part of the shaver



with thinner, benzine or alcohol. Clean it by using a cloth dampened with soapy water.

- Do not take the housing apart as this can affect the watertight construction.
- If the shaver is not working properly, have it inspected at an authorized service center. Always use your shaver for its intended use, as described in this manual.
- Do not install the charging adaptor where it can fall or be pulled into a tub or sink.

## **Specifications**

Power source: 100-120V AC, 50-60 Hz

Motor voltage: 1.2 V DC

Charging time: 8 Hours

This product is intended for household use only.

**READ ALL INSTRUCTIONS BEFORE USE.**

**FOR YOUR CONVENIENCE, WE HAVE ESTABLISHED A TOLL-FREE (IN USA ONLY) NATIONAL ACCESSORY PURCHASE HOT LINE AT 1-800-338-0552.**

**FOR CANADA, PLEASE CONTACT ONE OF THE SALES BRANCHES MENTIONED ON THE BACK PAGE.**

# INSTRUCTIONS DE SÉCURITÉ IMPORTANTES

Lors de l'utilisation d'un appareil électrique, les précautions de base doivent toujours être respectées, y

compris les points suivants:  
Lisez toutes les instructions avant d'utiliser cet appareil.

## **DANGER** Afin de réduire tout risque de décharge électrique:

1. N'installez pas l'appareil dans des endroits où il peut tomber dans une baignoire ou un évier.
2. Ne touchez pas au chargeur s'il est tombé dans l'eau. Débranchez-le immédiatement.
3. Ne placez pas ou ne rangez pas le chargeur dans des endroits où il peut tomber dans une baignoire ou un évier. Ne le mettez pas ou ne le faites pas tomber dans l'eau ou un autre liquide.
4. Avant de charger le rasoir, essuyez toute trace d'humidité du rasoir et du chargeur. Manipulez toujours avec des mains sèches.
5. Chargez toujours le rasoir dans un endroit frais et sec.
6. Débranchez toujours le chargeur de la prise électrique, excepté pendant la charge.
7. Débranchez cet appareil avant de le nettoyer.

## **MISE EN GARDE**

1. N'utilisez pas ce rasoir avec des lames de rasage et/ou une grille endommagée, car des blessures du visage risquent de se produire.
2. Une surveillance est nécessaire lorsque ce rasoir est utilisé sur des enfants, ou en présence d'enfants ou d'invalides.
3. Utilisez cet appareil uniquement pour l'usage pour lequel il est destiné tel que décrit dans ce mode d'emploi. N'utilisez pas des accessoires qui ne sont pas recommandés par le fabricant.
4. N'utilisez jamais cet appareil si le cordon ou la fiche est endommagé, s'il ne fonctionne pas correctement,
5. s'il est tombé, endommagé ou tombé dans l'eau. Retournez l'appareil à un centre de réparation pour le faire contrôler et réparer.
5. Ne faites jamais tomber ou n'insérez pas un objet dans les ouvertures de l'appareil.
6. Gardez le cordon à l'abri des surfaces chauffées.
7. N'utilisez pas à l'extérieur ou dans des endroits où des aérosols (pulvérisateurs) sont utilisés ou dans des endroits où l'oxygène est en cours de chargement.
8. Inspectez périodiquement l'unité au mur pour un montage sûr.

## **CONSERVEZ CE MODE D'EMPLOI**

## Avant utilisation

Ce rasoir peut être utilisé pour un rasage à l'eau et à la mousse ou pour un rasage à sec. Ce rasoir peut se nettoyer sous l'eau courante et peut même s'utiliser sous la douche car il est étanche. Faites un essai en utilisant de l'eau et de la mousse à raser pendant trois semaines et vous constaterez le résultat. Le rasoir Panasonic nécessite temps d'adaptation car il faut au moins un mois pour que la peau et la barbe s'habituent à une nouvelle méthode de rasage.

Chargez le rasoir pendant au moins 8 heures avant la première utilisation ou lorsque vous ne l'avez pas utilisé pendant plus de six mois.

## Nomenclature

(reportez-vous à la fig. 1)

- Ⓐ Capuchon protecteur
- Ⓑ Grille extérieure
- Ⓒ Porte-grille
- Ⓓ Lame intérieure
- Ⓔ Boutons d'ouverture du porte-grille
- Ⓕ Interrupteur
- Ⓖ Bouton de déverrouillage
- Ⓗ Tondeuse
- Ⓘ Poignée de la tondeuse
- Ⓙ Témoin-indicateur de charge
- Ⓚ Adaptateur de charge
- Ⓛ Pochette de voyage

## Charge

(reportez-vous à la fig. 2)

Mettez le rasoir hors tension et insérez-le fermement dans l'adaptateur de recharge. Maintenez l'adaptateur bien droit. Branchez l'adaptateur sur le secteur.

Le témoin de charge s'éclaire et reste allumé jusqu'au retrait de la fiche de la prise secteur.

Si la vitesse du rasoir semble diminuer, vous pouvez le recharger complètement pendant 8 heures.

Une charge complète fournit suffisamment d'alimentation pour 7 rasages environ (3 minutes par rasage pour une barbe normale).

Avant un départ en voyage, procédez au chargement complet de l'appareil pendant 8 heures si vous ne souhaitez pas emporter l'adaptateur de charge.

## Rasage optimal

Appliquez une fine couche de mousse à raser sur votre visage en guise de lubrifiant. La mousse à raser est le produit le plus approprié pour le rasage (par rapport aux gels, savons, crèmes, etc.).

Ne pas appliquer une couche de mousse trop épaisse car elle pourrait réduire les performances du rasoir. Si la mousse venait à obturer la tête de rasage, rincez simplement celle-ci sous l'eau courante.

Appuyez sur le bouton de déverrouillage et faites glisser l'interrupteur vers le haut pour mettre le rasoir en service. Maintenez le rasoir perpendiculairement (90°) à votre

visage (reportez-vous à la fig. 3). Commencez par vous raser en appliquant en douceur le rasoir sur votre visage. Tendez la peau avec l'autre main et suivez avec le rasoir les contours du visage. Vous pourrez augmenter la pression du contact au fur et à mesure que votre peau s'adaptera au rasoir. Cependant, une pression excessive ne donnera pas nécessairement de meilleurs résultats.

## **Utilisation de la tondeuse**

(reportez-vous à la fig. 4)

### **Coupe de poils longs et bouclés sous le menton** (reportez-vous à la fig. 4A)

Placez la poignée de la tondeuse sur la première position. Cette position permet à la tondeuse de couper les poils longs et à la grille extérieure de raser les poils plus courts. Veillez à ce que la tondeuse soit du côté extérieur, éloignée du cou.

### **Coupe des favoris**

(reportez-vous à la fig. 4B)

Placez la poignée de la tondeuse sur la deuxième position.

Placez la tondeuse perpendiculairement à votre visage et déplacez-la vers le bas pour couper les favoris.

## **Nettoyage**

(reportez-vous à la fig. 5)

À titre de propreté et à des fins pratiques, nous vous conseillons de nettoyer le rasoir avec de l'eau et un savon liquide pour les mains. Un nettoyage régulier permet de le con-

server en bon état de fonctionnement et d'éviter les odeurs ou le développement de bactéries tout en maintenant ses capacités de coupe.

Lorsque la grille extérieure est en place, appliquez du savon pour les mains sur cette même grille extérieure.

Allumez ensuite le rasoir et versez de l'eau sur cette même grille.

Après environ 10 à 20 secondes, Éteignez le rasoir.

Retirez le porte-grille et nettoyez-le à l'eau courante.

Essuyez toute humidité avec un chiffon sec et retirez le capuchon de protection pour permettre à la grille extérieure de sécher complètement.

## **Remplacement de la tête de rasage**

Il est conseillé de remplacer la grille extérieure au moins une fois par an et la lame intérieure au moins une fois tous les deux ans pour conserver les capacités de coupe du rasoir.

### **Retrait de la grille extérieure**

Appuyez sur les boutons de d'ouverture du porte-grille et le soulever pour le retirer. Retirez la grille extérieure de son logement en la dégageant de ses crochets (attention : la grille peut être éjectée subitement dès qu'elle est libérée de son logement.)

(reportez-vous à la fig. 7)

### **Placement de la grille neuve**

Engagez la grille neuve dans le porte-grille en veillant à ce que les extrémités en plastique soit tournées

vers l'intérieur. Guidez les extrémités en plastique dans les crochets du porte-grille (reportez-vous à la fig. 7).

## Remplacement de la lame intérieure

(reportez-vous à la fig. 8)

Appuyez sur les boutons d'ouverture du porte-grille et tirez le porte-grille vers le haut pour le retirer. Saisissez fermement la lame intérieure à ses extrémités et tirez-la vers vous. Pour insérer la nouvelle lame interne, maintenez la lame par ses extrémités et appuyez dessus jusqu'à ce qu'elle se mette en place dans le rasoir.

### ATTENTION:

L'appareil que vous venez d'acheter est alimenté par une batterie nickel-cadmium recyclable. À la fin de la vie utile de cette batterie, certaines législations nationales et locales interdisent de la jeter aux ordures. Pour plus d'informations sur la manière de recycler cette batterie, appelez le 1-800-8-BATTERY.



## Comment enlever la batterie intégrée rechargeable avant de se débarrasser du rasoir

(reportez-vous à la fig. 10)

Démontez le rasoir comme expliqué aux points 1 à 5 puis retirez la batterie. La procédure expliquée à la fig.

10 concerne uniquement le retrait de la batterie rechargeable en vue de la mettre au rebut conformément à la législation en vigueur.

### AVERTISSEMENT:

**Ne jamais essayer de remettre en place la batterie rechargeable intégrée en vue de réutiliser le rasoir. Cela pourrait provoquer un incendie ou un risque d'électrocution.**

**Veillez contacter le centre de service le plus proche agréé par Panasonic.**

1. Otez le capuchon protecteur, le porte-grille et la lame intérieure.
2. Dévissez les deux vis (a) au sommet.
3. Dévissez les deux vis (b) et retirez le couvercle du fond (c).
4. Poussez le châssis (d) hors de son logement.
5. Tirez la batterie (e) hors du châssis.

## Précautions

- Ne pas charger le rasoir si la température ambiante est inférieure à 0°C (32°F) ou supérieure à 40°C (104°F). Ne pas charger le rasoir en l'exposant à la lumière directe du soleil, à proximité d'une source de chaleur ou dans un endroit humide.
- Utilisez uniquement l'adaptateur de charge RE3-68 pour charger le rasoir ES3042, ES3041, ES3040.
- Veillez à ce que le rasoir soit parfaitement sec avant de le placer dans l'adaptateur.

- Éviter de mouiller l'adaptateur et veillez à le manipuler avec les mains parfaitement sèches. Ne pas utiliser de rallonge pour connecter l'adaptateur de charge au secteur.
- Ranger l'adaptateur et son cordon dans un endroit sec à l'abri des chocs.
- La grille extérieure est très mince. Veiller à ne pas l'endommager. Pour éviter toute blessure, ne pas utiliser le rasoir si la grille ou la lame sont endommagées.
- Nettoyer toujours le rasoir sous l'eau courante. Ne pas utiliser d'eau de mer ou d'eau bouillante. Ne jamais utiliser de produits de nettoyage pour toilettes, salles de bain ou cuisinières. Ne pas immerger le rasoir pendant une période prolongée.
- Ne pas le frotter pas à l'aide d'un tissu imbibé de solvant, d'essence ou d'alcool. Utiliser à cette fin un tissu imbibé d'eau savonneuse.
- Si le rasoir est démonté, son étanchéité n'est plus garantie.
- Si le rasoir ne fonctionne pas correctement, le faire vérifier auprès d'un centre de service agréé. Utiliser ce rasoir conformément à l'usage prévu et aux instructions du mode d'emploi.
- Ne jamais installer l'adaptateur de charge là où il pourrait tomber ou être plongé dans une baignoire ou dans un évier.

### **Caractéristiques**

Alimentation : 100-120 V c.a., 50-60 Hz

Voltage du moteur : 1,2 V c.c.

Temps de charge : 8 heures

Cet article a été conçu pour un usage domestique uniquement.

**LIRE ATTENTIVEMENT LES INSTRUCTIONS AVANT D'UTILISER L'APPAREIL.**

**POUR PLUS DE RENSEIGNEMENTS, COMMUNIQUER AVEC L'UNE DES SUCCURSALES MENTIONNÉES SUR LA DERNIÈRE PAGE DE COUVERTURE.**

# IMPORTANTE PARA SU SEGURIDAD

Al usar un aparato eléctrico, siempre se debe tomar ciertas precauciones básicas,

incluyendo las siguientes:  
Lea todas las instrucciones antes de usar este aparato.

## PELIGRO

**Para evitar descargas eléctricas:**

1. No instale la unidad donde pueda caer en una bañera o hundirse.
2. No coja el aparato que haya caído al agua. Desenchufe inmediatamente.
3. No coloque ni guarde el adaptador de carga donde pueda caer en una bañera o hundirse. No lo coloque ni lo arroje al agua ni en ningún otro líquido.
4. Antes de cargar la afeitadora, seque bien la afeitadora y el adaptador. Manipúelos siempre con las manos secas.
5. Cargue siempre la afeitadora en un lugar fresco y seco.
6. Excepto durante la operación de carga, desconecte siempre el adaptador de carga del tomacorriente eléctrico.
7. Desenchufe este aparato antes de limpiarlo.

## ADVERTENCIA

**Para evitar quemaduras, incendios, descargas eléctricas y lesiones personales:**

1. No use esta afeitadora con hojas dañadas, ya que esto podría causarle daños.
2. El uso de esta afeitadora en niños o inválidos, o cerca de ellos, requiere de una acuciosa supervisión.
3. Use este aparato solamente para el fin que ha sido diseñado, como se describe en este manual. No use accesorios no recomendados por el fabricante.
4. No use el aparato si el cable o la clavija están dañados, si el aparato no funciona correctamente, o si éste se ha caído, está dañado o ha caído al agua. Lleve el aparato a un centro de servicio para que sea revisado y reparado.
5. Nunca introduzca ningún tipo de objetos por las aberturas del aparato.
6. Mantenga el cable alejado de las superficies calientes.
7. No use la afeitadora al aire libre ni en lugares donde se estén usando productos tipo aerosol (pulverizadores) o donde se esté administrando oxígeno.
8. Inspeccione periódicamente la unidad de la pared para mantener un montaje seguro.

## CONSERVE ESTAS INSTRUCCIONES

## Antes de su utilización

Esta afeitadora para uso en húmedo/seco puede ser empleada para afeitarse tanto con espuma o jabón de afeitar como en seco. Además, por ser totalmente hermética, puede utilizar esta afeitadora mientras se está duchando y limpiarla con agua. Al principio y durante al menos tres semanas, procure afeitarse con jabón y notará la diferencia. Será necesario un cierto tiempo para que se acostumbre a su afeitadora en HÚMEDO/SECO puesto que su piel y su barba necesitan más o menos un mes para adaptarse a un nuevo modo de afeitarse.

Cargue la afeitadora durante al menos 8 horas antes de utilizarla por primera vez o cuando haya dejado de utilizarla durante más de seis meses.

## Identificación de los componentes

(véase la fig. 1)

- Ⓐ Tapa protectora
- Ⓑ Láminas
- Ⓒ Cabezal
- Ⓓ Cuchilla interior
- Ⓔ Botones de apertura del cabezal
- Ⓕ Conmutador de encendido
- Ⓖ Botón de bloqueo del conmutador
- Ⓗ Recortadora
- Ⓘ Mango de la recortadora

- ⓵ Lámpara indicadora de carga de la batería
- ⓶ Adaptador de carga
- ⓷ Bolso de viaje

## Carga de la batería

(véase la fig. 2)

Apague la afeitadora y colóquela debidamente en el adaptador de carga. Coloque el adaptador sobre una superficie nivelada. Enchufe el adaptador a una toma de corriente.

La lámpara indicadora de carga de la batería se iluminará en color durante la operación de carga y hasta que se retire la afeitadora de una toma de corriente.

Podrá cargar completamente la afeitadora en 8 horas.

Una carga completa suministrará bastante potencia para afeitarse unas 7 veces (afeitado de tres minutos para una barba normal).

Antes de emprender un viaje y si no desea llevarse el cargador, cargue completamente la máquina de afeitar durante 8 horas.

## Para afeitarse mejor

Aplique una capa fina de espuma de afeitar sobre la piel. La espuma actuará como lubricante. De todos los productos destinados a facilitar el afeitado (gei, jabón, crema, etcétera), la espuma de afeitar es el medio más adecuado. No aplique demasiada espuma de afeitar ya que puede alterar el funcionamiento de la afeitadora. Si el cabezal de la máquina resulta obturado con espuma, enjuague simplemente poniendo la



afeitadora debajo de un chorro de agua.

Pulse el botón de bloqueo y deslice el conmutador de encendido hacia arriba para poner en marcha la afeitadora. Coloque la máquina de afeitar en ángulo recto con respecto a la piel (véase la fig. 3). Empezee a afeitarse y ejerze presión leve. Tire de la piel con la mano libre y desplace la afeitadora en ambos sentidos siguiendo la orientación de la barba. A medida que su piel se acostumbre al afeitado con está máquina, podrá aumentar ligeramente la presión. El afeitado no será mejor si se aplica demasiada presión.

## **Uso de la recortadora**

(véase la fig. 4)

### **Afeitado de pelos más largos y rizados debajo de la barbilla** (Véase la fig. 4A)

Deslice hacia arriba el interruptor de la recortadora hasta la primera posición. En esta posición la recortadora funcionará como una cortadora que cortará los pelos largos mientras la hoja exterior afeitará los pelos más cortos. Asegúrese de que la recortadora esté colocada dando hacia afuera y alejada del cuello.

### **Corte de patillas**

(véase la fig. 4B)

Deslice hacia arriba el interruptor de la recortadora hasta la segunda posición.

Coloque la recortadora en ángulo recto con respecto a la piel y muévelala hacia abajo para cortar las patillas.

## **Limpieza de la afeitadora**

(véase la fig. 5)

Por razones de limpieza y comodidad recomendamos que limpie su afeitadora con agua y jabón líquido para manos. La limpieza habitual de su afeitadora le permitirá conservarla en buenas condiciones impidiendo que se generen bacterias u olores, preservando su capacidad de corte.

Una vez colocada la hoja exterior, aplique un poco de jabón sobre dicha hoja.

Arranque la afeitadora y derrame un poco de agua sobre la hoja exterior. Una vez transcurridos de 10 a 20 segundos, apague la afeitadora.

Extraiga la cabezal y límpiela con agua del grifo.

Retire el polvo de la afeitadora con un trapo seco y extraiga la tapa protectora para que el conjunto de láminas quede completamente seco.

## **Sustitución de los componentes del cabezal de afeitar**

Se recomienda cambiar las láminas por lo menos una vez al año y cada dos años la cuchilla interior para preservar la capacidad de corte de su afeitadora.

### **Retire la hoja exterior**

Presione los botones de liberación del marco de la hoja y levante el marco de la hoja exterior para desmontarlo. Retire la hoja exterior del marco desenganchándola. (Cuidado: Al desprenderse de los gan-

chos, la hoja puede saltar). (véase la fig. 6).

### **Inserte la hoja exterior nueva**

Introduzca la hoja en el marco con los bordes de plástico orientados hacia dentro. Dirija los bordes de plástico hacia los ganchos del marco (véase la fig. 7).

### **Sustitución de las cuchillas interiores**

(véase la fig. 8)

Pulse los botones de apertura del cabezal y deslice hacia arriba el cabezal para extraerlo. Saque la hoja interior sujetándola firmemente por los extremos y extráigala de la afeitadora. Para encajar la nueva hoja interior, coja la hoja por ambos extremos y presione hasta que queden encajadas en la afeitadora.

### **CUIDADO:**

**El producto que ha adquirido funciona gracias a una batería níquel-cadmium reciclable. Al final de su vida útil está prohibido, según las normas vigentes en diversos estados o regiones, desechar la batería con los demás desechos domésticos recogidos por el municipio. Por consiguiente, llame al número 1-800-8-BATTERY para obtener más información sobre la manera de reciclar dicha batería.**



### **Cómo extraer la batería recargable incorporada antes de desechar la afeitadora**

(véase la fig. 10)

La batería de la afeitadora no está destinada a ser sustituida. El procedimiento que se describe en la fig. 10 sólo sirve para exponer la forma de quitar la batería con vistas a desecharla de manera adecuada.

#### **ADVERTENCIA:**

**No intente reemplazar la pila recargable incorporada usted mismo con el propósito de volver a utilizar la afeitadora. Esto podría causar un incendio o una descarga eléctrica. Póngase en contacto con el servicio técnico de Panasonic autorizado más cercano.**

1. Retire la tapa protectora, el marco de la hoja exterior y la cuchilla interior.
2. Retire los dos tornillos (a), situados en la parte superior.
3. Retire los dos tornillos (b) y retire la cubierta inferior (c).
4. Empuje el bastidor (d) hasta que salga de su alojamiento.
5. Retire la batería (e) del bastidor.

### **Cuidado**

- No cargue la afeitadora en lugares donde la temperatura sea inferior a 0°C (32 °F) o superior a 40°C (104 °F), en lugares expuestos directamente a la luz del sol, cerca de una fuente de calor o donde la humedad sea excesiva.

- Utilice únicamente el adaptador RE3-68 para cargar la afeitadora ES3042, ES3041, ES3040.
- Seque la afeitadora antes de colocarla en el cargador.
- Mantenga el adaptador alejado del agua y manéjelo únicamente con las manos secas. No utilice ningún cable alargador para conectar el cargador a la toma de corriente.
- Al desenchufar el cargador de la toma de corriente, agarre el cable por el mismo enchufe. Si tira del propio cable podría deteriorarlo.
- Guarde el cargador con su cable de alimentación en un lugar seco y protegido.
- La lámina exterior es muy fina. Si no se maneja con cuidado, se puede deteriorar. Para evitar lesiones corporales, no utilice la afeitadora si se deterioró la lámina o la cuchilla interior.
- Lave la afeitadora con agua del grifo. No utilice agua salada o agua caliente. Por otra parte, no utilice productos de limpieza para lavabos, baños o utensilios de cocina. No deje la afeitadora sumergida durante períodos prolongados.
- No limpie la afeitadora con agua, rras, benceno o alcohol. Límpiela sólo con un paño húmedo y agua jabonosa.
- No separe la envoltura de la afeitadora puesto que podría afectar sus propiedades herméticas.
- Si la afeitadora no funciona correctamente, llévela a un centro de servicio autorizado. Utilice siempre la afeitadora para el uso previsto, tal como se describe en el presente manual.
- No instale el cargador donde existan probabilidades de caerse en la bañera o en el lavabo.

## Características técnicas

Fuente de alimentación:

100-120 CA, 50-60 Hz

Tensión del motor: 1,2V CC

Tiempo de carga: 8 horas

Este producto está diseñado para uso doméstico.

**ANTES DE SU UTILIZACIÓN, LEA CUIDADOSAMENTE TODAS LAS INSTRUCCIONES.**

**PARA SU CONVENIENCIA, AHORA DISPONEMOS DE UNA LÍNEA NACIONAL DE LLAMADA GRATIS PARA LA COMPRA DE ACCESORIOS (SOLEMENTE EN USA); LLAME AL 1-800-338-0552.**

**PARA CANADA, POR FAVOR CONTACTAR UNO DE LOS DEPARTAMENTOS DE VENTAS MENCIONADOS EN LA ULTIMA PAGINA.**

**IN USA CONTACT:**

**Panasonic Personal and Professional Products Company**  
One Panasonic Way 4A-3 Secaucus, NJ 07094

**IN PUERTO RICO CONTACT:**

**Panasonic Sales Company**  
**Division of Matsushita Electric of Puerto Rico, Inc.**  
San Gabriel Industrial Park 65<sup>a</sup> Infantry Avenue KM9.5  
Carolina, Puerto Rico 00630

**IN CANADA CONTACT:**

**AU CANADA, CONTACTER:**

**Panasonic Canada Inc.**  
5770 Ambler Drive, Mississauga, Ontario L4W 2T3  
(905) 624-5010  
Vancouver: (604) 278-4211  
Calgary: (403) 295-3922  
Toronto: (905) 238-2181  
Montréal: (514) 633-8684

**Service • Assistance • Accessoires**  
**Dépannage • Assistance • Accessoires**  
**Call 1-800-338-0552 (In USA)**  
**[www.panasonic.com/shavers](http://www.panasonic.com/shavers) (In USA)**

**Call 1-800-467-3405 (In Canada, only for shavers)**  
**Composer 1-800-467-3405 (Au Canada, pour les rasoirs seulement)**  
**[www.panasonic.ca](http://www.panasonic.ca) (In Canada/Au Canada)**